

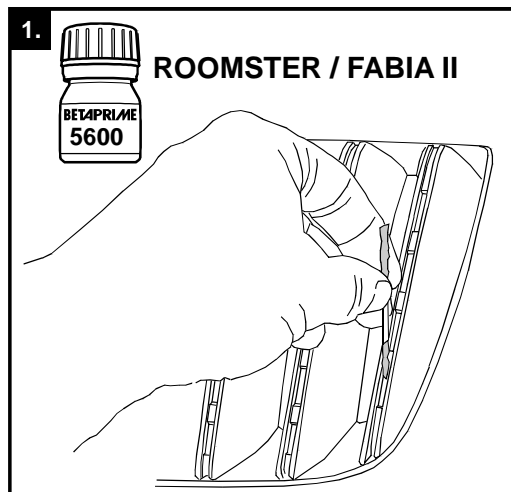
Typ 44201, 50601

44201 - Škoda Superb Facelift 09/06 →

50601 - Škoda Roomster 03/06 →, Škoda Fabia II 03/07 →



Milotec[®]
AUTO-EXTRAS



Design-Blenden für Orig. Frontgrill

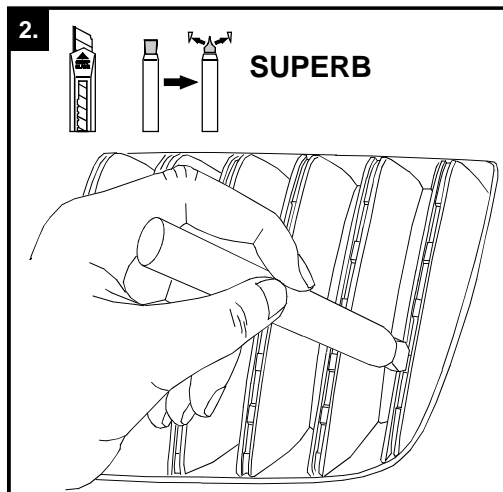
MONTAGEANLEITUNG

Lieferumfang:

- 1 Satz Design-Blenden aus Edelstahl (21-teilig)
- 1 x Isopropanol-Reinigungstuch
- 1 x PU-Kleber 12 ml mit Düse
- 1 x Betaprime 5600 - 15 ml + Pinsel (bei Art. 50601 f. ROOMSTER/FABIA II verwenden!)
- 1 x Sika-Primer-206 Stix 1,4 ml (bei Art. 44201 f. SUPERB verwenden!)
- 1 x Metallstift mit Wattebausch (bei Art. 50601 f. ROOMSTER/FABIA II verwenden!)
- 1 x Klebehinweis
- 1 x Montageanleitung

Hinweis: Die Montage muss in einem trockenen und gut belüfteten Raum bei mindestens +20°C Raumtemperatur durchgeführt werden. Bei der Montage direkte Sonneneinwirkung vermeiden, sowie nicht essen und trinken. Die vorgesehenen Klebeflächen am Original-Grill zuerst sorgfältig säubern und ebenso wie die Klebeflächen der Teile mit dem Reinigungstuch entfetten - dabei die Oberflächen bitte nur in einer Richtung bearbeiten.

Vorsicht: Mit Isopropanol getränkte Reinigungstücher sind leicht entflammbar deshalb bei der Montage nicht rauchen!!



Dekory originální přední masky

MONTÁŽNÍ NÁVOD

Obsah balení:

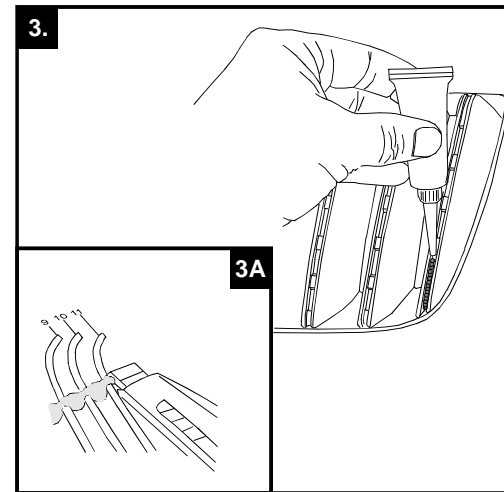
- 1 sada dekorů z ušlechtilé oceli (21 dílů)
- 1 x odmašťovací ubrousek s isopropanolem
- 1 x PU-lepidlo 12 ml s nástavcem
- 1 x lahvička přípravku Betaprime 5600 15 ml + štěteček (jen u k.č. 50601 - Roomster / Fabia II)
- 1 x trubička Sika primer-206 1,4 ml (jen u kat.č. 44201 - SUPERB)
- 1 x tyčinka s vatou pro nanášení primeru (jen u k.č. 50601 - ROOMSTER/FABIA II)
- 1 x návod k lepení
- 1 x montážní návod

Důležité:

Montáž provádějte v suchém a větratelném prostředí při teplotě min. +20°C. Při montáži nejzte ani nepijte. Plochy pro lepení musí být suché a zbavené nečistot (jak plochy lepených dílů, tak plochy vozu), tyto je třeba dále odmastit přiloženými odmašťovacími ubrousky - povrch jimi utírejte jen v jednom směru.

Pozor:

Odmašťovací ubrousky jsou napuštěny isopropanolem který je vysoce hořlavý, proto při montáži nekuřte!



Front grille design covers

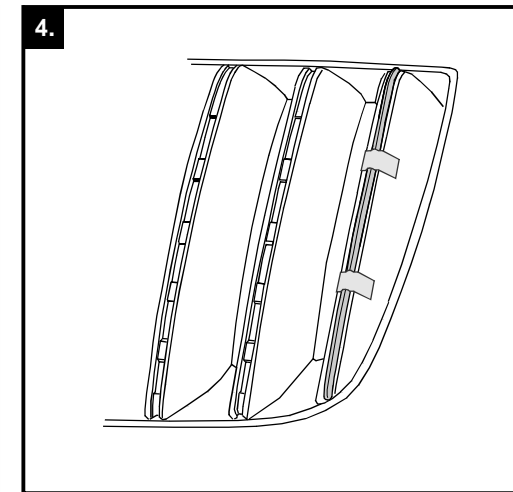
FITTING INSTRUCTIONS

The pack contains:

- 1 Set front grille design covers of stainless steel (21 pieces)
- 1 x Isopropanole cleaning tissue
- 1 x PU-adhesive 12 ml
- 1 x Betaprime 5600 - 15 ml (use with no. 50601 f. ROOMSTER/FABIA II)
- 1 x Sika-Primer-206 Stix 1,4 ml (use with no. 44201 f. SUPERB)
- 1 x Metal pin with wad of cotton wool (use with no. 50601 f. ROOMSTER/FABIA II)
- 1 x adhesive instructions
- 1 x fitting instructions

Note: The assembly must be performed in a dry and well ventilated room at a room temperature of at least +20°C. With the assembly avoid direct sun effect, as well as not food and drink. The intended adhesive surfaces at the original grille first carefully clean and degrease with the cleaning tissue - besides, the surfaces please, only in one direction treat.

Caution: Isopropanole cleaning tissues are highly flammable - this is why it is not allowed to smoke during assembly!!



Couvre-calendres design

INSTRUCTIONS DE MONTAGE

Fournitures:

- 1 Set couvre-calendres design en acier inox (21 pièces)
- 1 x Isopropanol chiffons de nettoyer
- 1 x PU-colle 12 ml
- 1 x Betaprime 5600 - 15 ml (a l'article n° 50601 f. ROOMSTER/FABIA II utilisent!)
- 1 x Sika-Primer-206 Stix 1,4 ml (a l'article n° 44201 f. SUPERB utilisent!)
- 1 x pointe métallique avec tampon d'ouate (a l'article n° 50601 f. ROOMSTER/FABIA II utilisent!)
- 1 x instructions de colle
- 1 x instructions de montage

Note: Le montage doit être réalisé dans un local sec et bien aéré à une température ambiante d'au moins +20°C. Au montage évitent l'influence de soleil directe ainsi que ne mangent pas et boivent. Les surfaces collantes prévues a grille originale d'abord avec soin nettoient et dégraissent ainsi que les surfaces collantes des pièces avec le chiffons de nettoyage - avec cela les surfaces, s'il vous plaît, seulement dans une direction travaillent.

Attention: Les chiffons imprégnés d'isopropanol sont facilement inflammables - donc ne jamais fumer pendant le montage!!

Typ 44201, 50601

44201 - Škoda Superb Facelift 09/06 →

50601 - Škoda Roomster 03/06 →, Škoda Fabia II 03/07 →



Milotec[®]
AUTO-EXTRAS

Design-Blenden für Orig. Frontgrill

MONTAGEANLEITUNG

1. Bei Art.-Nr. 50601 (ROOMSTER/FABIA II) den Primer 5600 gut durchschütteln, die Nuten der Streben im Original-Grill mit dem Metallstift dünn bestreichen (Bild 1.) und ca. 20 Minuten ablüften lassen. Evtl. zuviel ausgetretenen Primer sofort mit techn. Benzin entfernen!

2. Bei Art.-Nr. 44201 (SUPERB) zuerst die Faserspitze des Primer-Stix mit einem Tape-Messer schräg anschneiden (Bild 2.) Den Primer-Stix ‚knacken‘ und leicht drücken, damit der Primer die Faserspitze befeuchtet. Die Nuten der Streben im Original-Grill mit dem Metallstift dünn bestreichen (Bild 1.) und ca. 20 Minuten ablüften lassen. Evtl. zuviel ausgetretenen Primer sofort mit techn. Benzin entfernen!

3. Die einzelnen Teile mit dem Tape-Messer nacheinander (von einer Seite beginnend) von der Verpackungsunterlage entfernen und jedes Teil vor dem Verkleben unbedingt auf Passgenauigkeit an der entsprechenden Nut prüfen (so genannte Trockenübung).

Vorsicht! Die Teile dürfen auf keinen Fall untereinander vertauscht oder umgedreht werden!

4. Die Klebedüse mit dem Tape-Messer entsprechend abschneiden. Den Kleber dünn in den vorgeprimerten Nuten auftragen. Die Einzelteile leicht in die Nuten eindrücken und evtl. an den Rändern ausgetretenen Kleber sofort mit techn. Benzin entfernen. Die Teile in der endgültigen Position mit Klebeband fixieren.

Wichtig: Während der Trockenzeit darf das Fahrzeug nicht direkter Sonnen-einwirkung ausgesetzt werden! Den Fahrbetrieb erst wieder nach 6 Stunden aufnehmen. Vor Ablauf von 24 Stunden darf keine Waschanlage benutzt werden.

Milotec Auto-Extras wünscht gute Fahrt.

Dekory originální přední masky

MONTÁŽNÍ NÁVOD

1. U sady kat.č. 50601 (ROOMSTER/FABIA II) před použitím důkladně protřepejte lahvičku s primerem. Nanášení primeru u této sady provádějte pomocí dodané tyčinky s vatovým koncem. Je důležitá velká dávka opatrnosti proto, aby se primer dostal pouze na dosedací plochu pro lepidlo (viz.obr.1). Případné znečištění viditelných ploch plastu masky je třeba okamžitě setřít pomocí technického benzínu. Naprimerované plochy nechte zhruba 20 minut zavadnout.

2. U sady kat.č. 44201 (SUPERB) je před nanášením primeru důležité knot primeru seříznout tak, aby nedocházelo při samotné aplikaci ke znečištění viditelných ploch plastu masky (viz.obr.2). Případné znečištění je třeba okamžitě setřít pomocí technického benzínu. Trubičku s primerem zlomte a lehce stlačte tak, aby se nasál její porézni knot. Lepené plochy plastových dílů pak trubičkou s nasáklým knotem natřete a nechte zhruba 20 minut zavadnout.

3. Pomocí ostrého nože uvolněte z obalu jednotlivé díly (obr. 3A) a před samotným lepením vyzkoušejte jejich lícování s drážkou v plastové masce.

POZOR! Nepomíchejte jednotlivé díly mezi sebou a zachovejte rovněž horní a spodní část.

4. Pomocí odšroubovaného víčka lepidla propíchněte otvor a našroubujte trysku. V případě potřeby lze konec trysky upravit ostrým nožem. Lepidlo nanášejte do drážky v potřebné vrstvě tak, aby byl zaručen kontakt s nerezovým dílem a zároveň nedocházelo ke zbytečnému vytékání lepidla při lepení. Jediné díly usadte do drážky a lehce přitlačte. Případné přebytečné vytlačené lepidlo ihned odstraňte technickým benzínem. Konečnou polohu dílů zafixujte lepící páskou a lepidlo nechte vytvrdnout. Po dobu schnutí lepidla nesmí být díly vystaveny přímému slunečnímu svitu.

Pozor! Opětovné uvedení vozidla do provozu je možné po 6-ti hodinách od dokončení montáže. Po dobu 24 hodin by neměla být používána myčka.

Šťastnou cestu Vám přeje Milotec Auto-Extras.

Front grille design covers

FITTING INSTRUCTIONS

1. For no. 50601 (ROOMSTER/FABIA II) shake primer 5600 well, use the metal pin to apply a thin layer to the grooves of the bridges of the original grill (fig. 1) and let it dry for approx. 20 min. Please remove any surplus primer immediately with techn. benzene!

2. For no. 44201 (SUPERB) first cut the fibre tip of the primer stix obliquely with a tape knife (fig. 2). 'Crack' the Primer-Stix and press it slightly, so that the primer moistens the fiber tip. use the fiber tip to apply a thin layer to the grooves of the bridges of the original grill (fig. 1) and let it dry for approx. 20 min. Please remove any surplus primer immediately with techn. benzene!

3. Remove the individual parts, one after the other (starting at the side), with the tape knife from the packaging and strictly check every part for perfect fit to the corresponding groove before adhesion (so-called dry run).

Caution! Be careful not to mix up the parts or to turn them over!

4. Cut off the adhesive nozzle with the tape knife accordingly. Apply a thin layer of adhesive to the pre-primed grooves. Press the individual parts slightly into the grooves and remove any surplus adhesive immediately with techn. benzene, if necessary. Fix the parts in the finally position with adhesive tape.

Important: Do not expose the car to direct sunlight while it is drying. The vehicle is ready for driving after 6 hours only. The vehicle can be driven through a carwash after 24 hours.

Milotec Auto-Extras wishes a pleasant drive

Couvre-calandres design

INSTRUCTIONS DE MONTAGE

1. Pour l'article n° 50601 (ROOMSTER/FABIA II), agiter la bouteille de primaire 5600, appliquer une couche mince du primaire sur les rainures des nervures de la grille d'origine à l'aide de la pointe métallique (fig. 1) et laisser aérer pendant env. 20 minutes. Enlever immédiatement d'éventuels excédents de colle avec de l'essence à nettoyer!

2. Pour l'article n° 44201 (SUPERB), couper tout d'abord en biais la pointe de feutre du Primer-Stix à l'aide d'un cutter (fig. 2). 'Rompre' le Primer-Stix et exercer une légère pression afin que le primaire puisse humecter la pointe à fibres. appliquer une couche mince du primaire sur les rainures des nervures de la grille d'origine à l'aide de la pointe à fibres (fig. 1) et laisser aérer pendant env. 20 minutes. Enlever immédiatement d'éventuels excédents de colle avec de l'essence à nettoyer!

3. Enlever chaque pièce (en commençant d'un côté) du support à l'aide du cutter et veiller absolument à vérifier avant l'encollage que les dimensions des pièces soient exactement adaptées à la rainure correspondante (appelé essai à sec).

Attention! Il faut absolument éviter de confondre ou de tourner les pièces!

4. Couper la buse de collage à l'aide du cutter de manière correspondante. Appliquer une couche mince de colle dans les rainures traitées au primaire. Positionner les pièces individuelles dans les rainures en exerçant une légère pression et enlever immédiatement d'éventuels excédents de colle avec de l'essence à nettoyer. Fixer les pièces dans la position définitive avec un ruban adhésif.

Important: Pendant la période de séchage, le véhicule ne doit pas être directement exposé aux rayons solaires. La conduite ne peut être reprise qu'au bout de six heures. Le car-wash est de nouveau possible au bout de 24 heures.

Milotec Auto-Extras vous souhaite bon voyage