

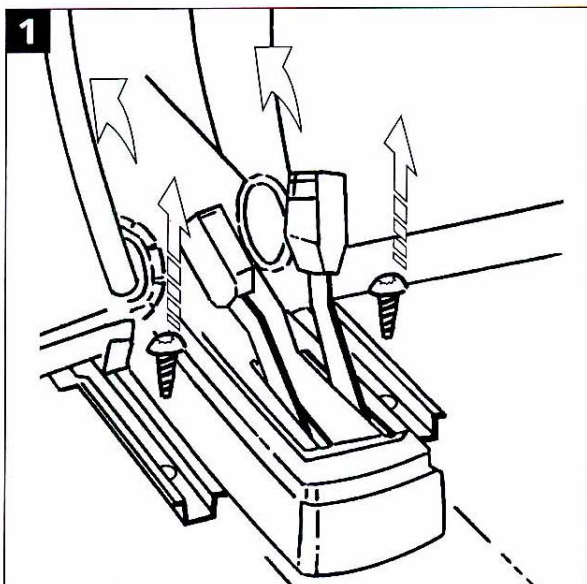
Mittel-Armlehne

Milotec®

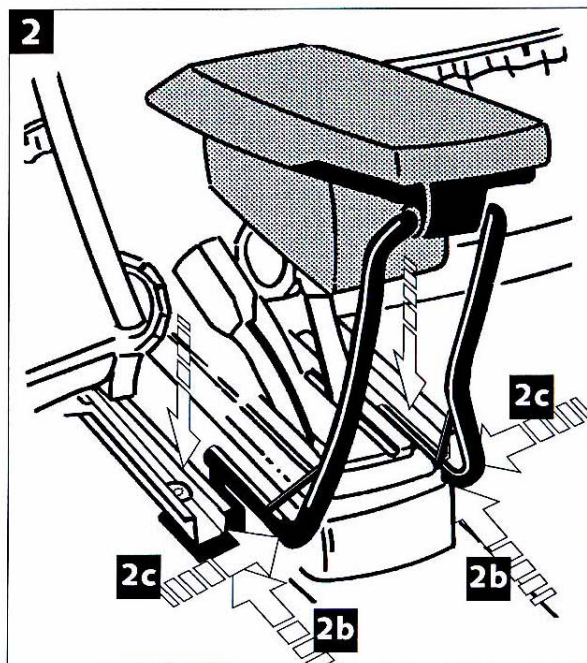
AUTO-EXTRAS

Škoda Fabia Limousine,
Stufenheck, Combi · 103/10 · 103/09 · 103/08 · 103/07

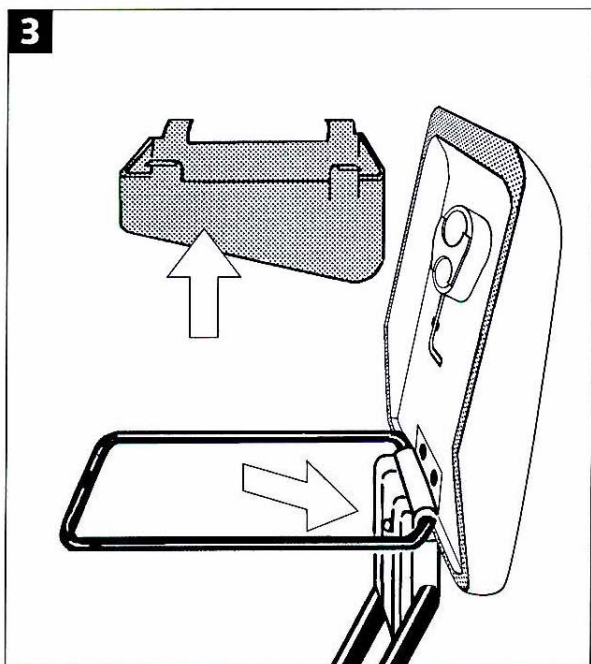
MONTAGEANLEITUNG



1 Beide Vordersitze nach vorne schieben.
Schrauben mit Vielzahn-Nuss Nr. 10 am Ende der
Sitzführungsschienen herausdrehen.

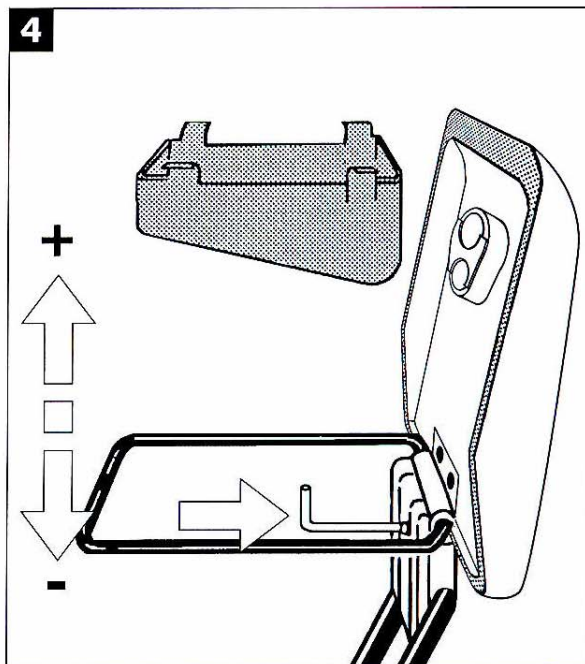


2 Bügel mit Flansch unter die Führungsschienen schieben,
bis Befestigungslöcher deckungsgleich sind (Abb. 2b).
Bei Befestigung der Schrauben Bügel gegen die Konsole
drücken (Abb. 2c).



3 Individuelle Einstellung des Neigungswinkels mit beiliegendem Inbus-Schlüssel

Oberteil abklappen,
Ablageschale herausnehmen



4 Drehen im Uhrzeigersinn = Heben
Drehen gegen Uhrzeigersinn = Senken

Gute Fahrt wünscht Milotec Auto-Extras