

Typ 31601, 31701

Škoda Fabia Combi/Stufenheck 11/00 → 08/04 & Škoda Fabia Combi/Stufenheck Facelift 09/04 →

31601 → 1.0i (37 kW), 1.2i (40 kW, 47 kW), 1.4i (44 kW, 50 kW, 55 kW, 74 kW)

31701 → 1.4 TDI (55 kW), 1.9 TDI (74 kW), 1.9 SDI (47 kW), 2.0i (85 kW)

Milotec[®]
AUTO-EXTRAS

Auspuffblende

MONTAGEANLEITUNG

Lieferumfang:

Art.-Nr. 31601:

1x Milotec-Auspuffblende (Edelstahl)
2x Distanzhülse (1x 4 mm + 1x 1,5 mm)
1x Klemmschelle
1x Montageanleitung

Art.-Nr. 31701:

2x Milotec-Auspuffblende (Edelstahl)
4x Distanzhülse (2x 4 mm + 2x 1,5 mm)
2x Klemmschelle
1x Montageanleitung

Hinweis: Die Montage in einer Fachwerkstatt wird empfohlen!

1. Je nach Motorisierung das einzelne oder beide original Auspuff-Endrohr(e) auf 145 mm Länge (vom Schalldämpfer aus gesehen) absägen und entgraten (Bild 1a. / 1b.).

2. Zur Montage der Milotec-Auspuffblende die der Motorisierung entsprechenden Distanzhülsen benutzen (siehe Tabelle in Bild 2a./2b.).

3. Die Milotec-Auspuffblende aufstecken, ausrichten und mit dem angegebenen Drehmoment festziehen (Bild 3a./3b.).

Milotec Auto-Extras wünscht gute Fahrt.

Koncovka výfuku

MONTÁŽNÍ NÁVOD

Obsah balení:

Kat.č. 31601:

1x koncovka výfuku (ušlechtilá ocel)
2x dist. kroužek (1x 4 mm + 1x 1,5 mm)
1x svorka
1x montážní návod

Kat.č. 31701:

2x koncovka výfuku (ušlechtilá ocel)
4x dist. kroužek (2x 4 mm + 2x 1,5 mm)
2x svorka
1x montážní návod

Upozornění: Montáž doporučujeme svěřit odbornému servisu.

1. Dle obr.1a. / obr.1b. uřízněte zakončení výfuku ve vzdálenosti 145 mm od těla tlumiče výfuku, řez pak pilníkem začistěte a zbavte případných ořepů.

2. Pokračujte přípravou vlastní koncovky a příslušných distančních kroužků správně flouštky (viz. tabulka v obr.2a. / 2b.).

3. Koncovku výfuku nasadíte a dotáhněte příslušným utahovacím momentem (obr.3a. / 3b.).

**Šťastnou cestu Vám přeje
Milotec Auto-Extras.**

Exhaust screen

FITTING INSTRUCTIONS

The pack contains:

Art. No. 31601:

1x Milotec-exhaust screen (stainless steel)
2x dist. cases (1x 4 mms + 1x 1,5 mms)
1x clip
1x fitting instructions

Art. No. 31701:

1x Milotec-exhaust screen (stainless steel)
4x dist. cases (2x 4 mms + 2x 1,5 mms)
2x clip
1x fitting instructions

Note: The assembly in a specialized workshop is recommended!

1. According to motorization saw off the separate or both originals exhaust-final tube (s) at 145-mm length (from the muffler seen) and deburr (fig 1a. / 1b.).

2. To the assembly of the Milotec-exhaust screen the distance cases appropriate to the motorization use (see table in fig. 2a. / 2b.).

3. The Milotec-exhaust screen give up, just align and with the indicated torque tighten (fig. 3a. / 3b.).

**Milotec Auto-Extras wishes
a pleasant drive.**

Enjoleur d'échappement

INSTRUCTIONS DE MONTAGE

Fournitures:

Ref. 31601:

1x Milotec-enj. d'échapp. (acier inox)
2x env. de dist. (1x 4 mms + 1x 1,5 mms)
1x collier
1x instructions de montage

Ref. 31701:

2x Milotec-enj. d'échapp. (acier inox)
4x env. de dist. (2x 4 mms + 2x 1,5 mms)
2x collier
1x instructions de vernissage

Note: Le montage dans un atelier spécialisé est recommandé!

1. Selon la motorisation scient le séparé ou les deux original le tube (s) final d'échappement sur 145 mms de longueur (du modérateur de son de vu) et lisser (fig. 1a. / 1b.).

2. Au montage du Milotec-enjoleur les enveloppes de distance correspondantes à la motorisation utilisent (cf. le tableau dans fig. 2a. / 2b.).

3. Le Milotec-enjoleur d'échappement fixent, justement transmettent et tenent avec le couple de rotation donné serrent (fig. 3a. / 3b.).

**Milotec Auto-Extras vous
souhaite bon voyage.**

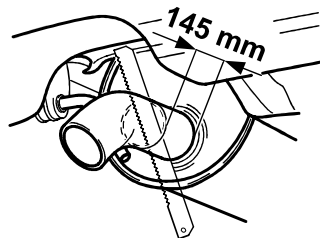
Typ 31601, 31701

Škoda Fabia Combi/Stufenheck 11/00 → 08/04 & Škoda Fabia Combi/Stufenheck Facelift 09/04 →

31601 → 1.0i (37 kW), 1.2i (40 kW, 47 kW), 1.4i (44 kW, 50 kW, 55 kW, 74 kW)

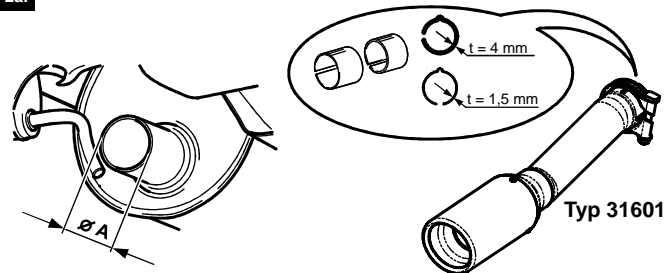
31701 → 1.4 TDI (55 kW), 1.9 TDI (74 kW), 1.9 SDI (47 kW), 2.0i (85 kW)

1a.



- 1.0i (37 kW)
- 1.2i (40 kW, 47 kW)
- 1.4i (44 kW, 50 kW)
- 1.4i (55 kW, 74 kW)

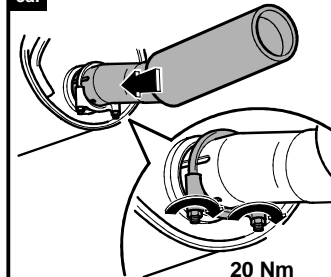
2a.



- 1.0i (37 kW)
- 1.2i (40 kW, 47 kW)
- 1.4i (44 kW, 50 kW)
- 1.4i (55 kW, 74 kW)

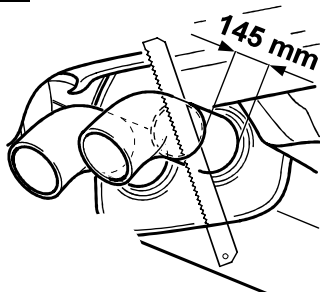
Typ 31601	A = 38 mm	t = 1,5 mm	t = 4 mm
		A = 45 mm	✓
A = 50 mm	✗	✗	

3a.



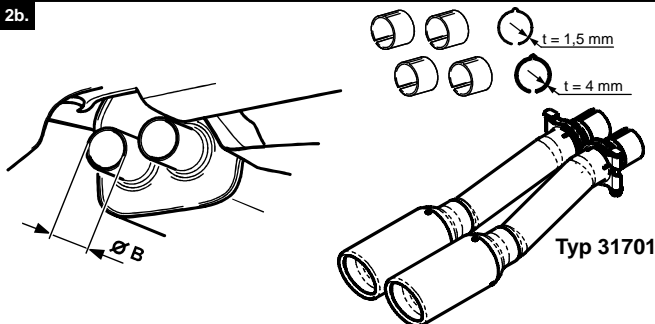
- 1.0i (37 kW)
- 1.2i (40 kW, 47 kW)
- 1.4i (44 kW, 50 kW)
- 1.4i (55 kW, 74 kW)

1b.



- 1.4 TDI (55 kW)
- 1.9 TDI (74 kW)
- 1.9 SDI (47 kW)
- 2.0i (85 kW)

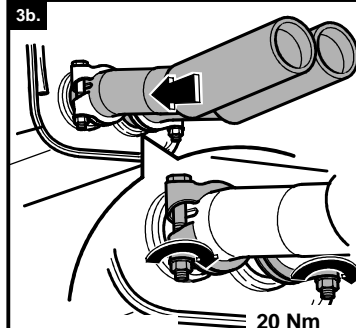
2b.



- 1.4 TDI (55 kW)
- 1.9 TDI (74 kW)
- 1.9 SDI (47 kW)
- 2.0i (85 kW)

Typ 31701	B < 40 mm	t = 1,5 mm	t = 4 mm
		B > 40 mm	✓

3b.



- 1.4 TDI (55 kW)
- 1.9 TDI (74 kW)
- 1.9 SDI (47 kW)
- 2.0i (85 kW)